



Aparato de gimnasia exterior h939_52

Dispositivo de gimnasia exterior h939_52 en acero galvanizado, 81x67x132 cm. Ideal para articulaciones inferiores, certificado UNI-EN 16630 para parques públicos.

El dispositivo de gimnasia para exterior **h939_52** es una estación fitness diseñada específicamente para el ejercicio de las **articulaciones inferiores y las caderas**. Gracias a un sistema de oscilación fluida, el equipo permite mejorar sensiblemente la

flexibilidad y la coordinación motora, actuando sobre el fortalecimiento muscular sin sobrecargar la estructura ósea. Representa una solución ideal para el equipamiento de áreas fitness en parques públicos, circuitos biosaludables y zonas recreativas exteriores, garantizando un uso intuitivo y seguro.

Características técnicas

- **Dimensiones:** L 81 x P 67 x h 132 cm
- **Área de seguridad:** 200 x 300 cm
- **Compatibilidad de usuario:** diseñado para usuarios con una altura superior a 140 cm
- **Estructura portante:** tubulares de acero galvanizado con diámetro principal de 114 mm y espesores variables (25-60 mm)
- **Anclaje:** base de diámetro 300 mm con espesor 4 mm, preparada para 4 tacos metálicos M120X100
- **Materiales accesorios:** componentes de polietileno y acero de alta resistencia
- **Acabados:** tratamiento de fosfatación y pintura en polvo electrostática anticorrosión con secado a alta temperatura
- **Protecciones:** cubretornillos de aluminio resistentes al envejecimiento y a actos vandálicos
- **Certificación:** conformidad con los estándares de seguridad UNI-EN 16630

Imagen puramente indicativa

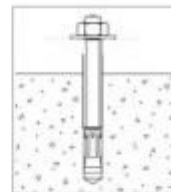
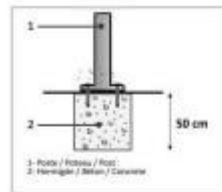
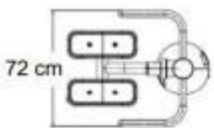
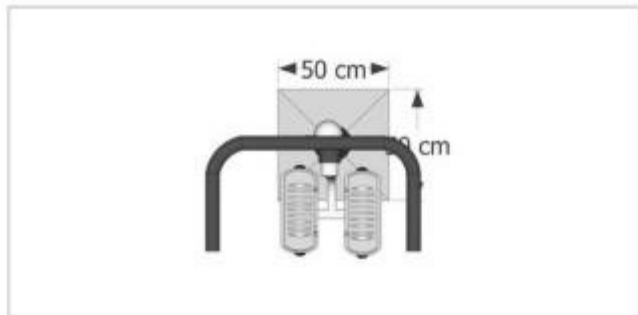
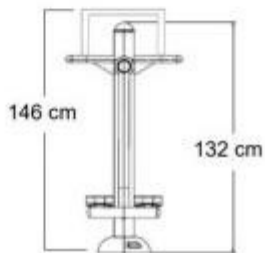
INFORMACIÓN

Aparato de gimnasia exterior h939_52



HOLITY.COM

HOLITY.COM



HOLITY.COM

HOLITY.COM