



Armario de pared abierto 1 estante L. 60 cm h09_250

Armario de pared abierto de acero inoxidable 600x400x650 mm con estante ajustable reforzado. Solución robusta para el almacenamiento rápido en cocinas profesionales.

Este **armario de pared abierto** está diseñado para optimizar la organización de los espacios de trabajo en entornos de alta productividad. Realizado íntegramente en **acero inoxidable**, ofrece una solución de almacenamiento colgante que garantiza máxima higiene y resistencia a lo largo del tiempo. La configuración abierta permite un acceso inmediato a vajilla, recipientes y materias primas, eliminando el estorbo de las puertas en espacios reducidos y acelerando los flujos operativos en las **cocinas de hoteles, restaurantes, pizzerías y comedores**.

Características técnicas

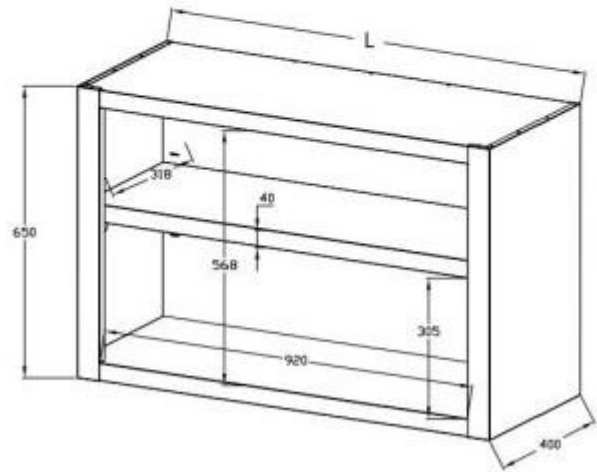
- **Longitud:** 600 mm
- **Profundidad:** 400 mm
- **Altura:** 650 mm
- **Peso:** 12,6 kg
- **Material:** Estructura de acero inoxidable
- **Configuración:** Estante intermedio ajustable con refuerzo en Omega
- **Tipo:** Armario de pared abierto
- **Montaje:** Soportes para anclaje a pared incluidos

Imagen puramente indicativa

INFORMACIÓN

- **Tipología** compartimentos abiertos
- **Longitud en mm** 600.000000
- **Profundidad en mm** 400.000000
- **Altura en milímetros** 650.000000

Armario de pared abierto 1 estante L. 60 cm h09_250



**Armario de pared
abierto 1 estante
L. 60 cm
h09_250**

: vani a giomo

Longitud en mm: 407 mm

Profundidad en mm: 400 mm

Altura en milímetros: 399 mm