



Armario de pared abierto de acero inoxidable L. 80 cm h09_251

Armario de pared abierto en acero inoxidable (800x400x650 mm) para cocinas profesionales, con estante regulable reforzado Omega y soportes de fijación a la pared.

El **armario de pared abierto de acero inoxidable** representa una solución indispensable para la organización vertical y el almacenamiento a la vista en entornos HoReCa. Diseñado para responder a las necesidades de **cocinas profesionales, bares, restaurantes y hoteles**, este módulo permite optimizar los espacios operativos manteniendo los utensilios y las materias primas siempre accesibles y listos para su uso. La estructura abierta facilita la ventilación y garantiza altos estándares higiénicos, resolviendo los problemas relacionados con la acumulación de humedad típica de los compartimentos cerrados.

Características técnicas

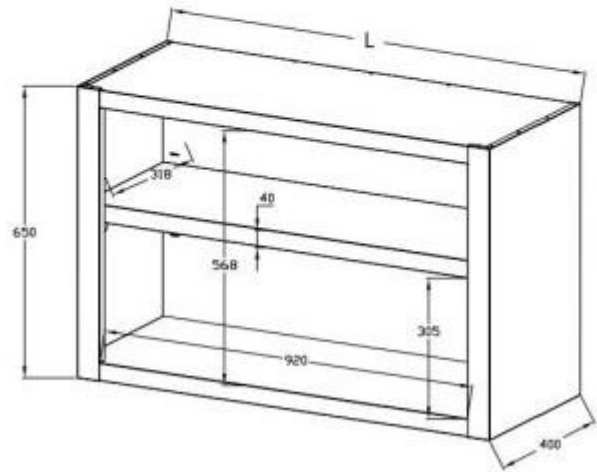
- **Material de fabricación:** acero inoxidable de alta resistencia
- **Configuración:** estructura abierta para un acceso rápido
- **Estante:** n. 1 estante intermedio regulable en altura
- **Sistema de refuerzo:** refuerzo Omega para aumentar la capacidad de carga y la estabilidad
- **Instalación:** se suministra con soportes específicos para el montaje en pared
- **Dimensiones:** L. 800 x P. 400 x h. 650 mm

Imagen puramente indicativa

INFORMACIÓN

- **Tipología** compartimentos abiertos
- **Longitud en mm** 800.000000
- **Profundidad en mm** 400.000000
- **Altura en milímetros** 650.000000

Armario de pared abierto de acero inoxidable L. 80 cm h09_251



Armario de pared abierto de acero inoxidable L. 80 cm h09_251

: vani a giomo

Longitud en mm: 407 mm

Profundidad en mm: 400 mm

Altura en milímetros: 399 mm