



## Armario de pared inox 1 estante y puertas correderas L.120 cm h09\_248

Armario de pared profesional en acero inoxidable de 120 cm con puertas correderas tamboradas y estante ajustable. Solución higiénica y de ahorro de espacio para cocinas HoReCa.

El **armario de pared en acero inoxidable con puertas correderas tamboradas** es un elemento de mobiliario técnico diseñado para la organización racional de los espacios en cocinas profesionales y laboratorios de alimentos. El diseño moderno y minimalista se combina con una estructura robusta, pensada para resistir las exigencias típicas de un entorno operativo intenso. La presencia de las puertas correderas permite el acceso al contenido sin estorbos frontales, lo que lo hace ideal también para pasillos estrechos.

El núcleo funcional está constituido por un **estante intermedio ajustable**, equipado con un sistema de **refuerzo en Omega** que aumenta su capacidad de carga y estabilidad mecánica. Esta característica técnica lo hace adecuado para el almacenamiento de instrumentos pesados, vajilla de grandes dimensiones o suministros de productos de limpieza, manteniendo la integridad estructural a lo largo del tiempo.

## Características técnicas

- **Material:** Acero inox de alta resistencia
- **Configuración de puertas:** Correderas y tamboradas para una mayor rigidez y silencio
- **Estante:** Intermedio, ajustable en altura con refuerzo en Omega
- **Instalación:** Soportes de montaje en pared incluidos en el suministro
- **Dimensiones:** L. 1200 x P. 400 x h. 650 mm
- **Peso:** 31,7 kg

*Imagen puramente indicativa*

## INFORMACIÓN

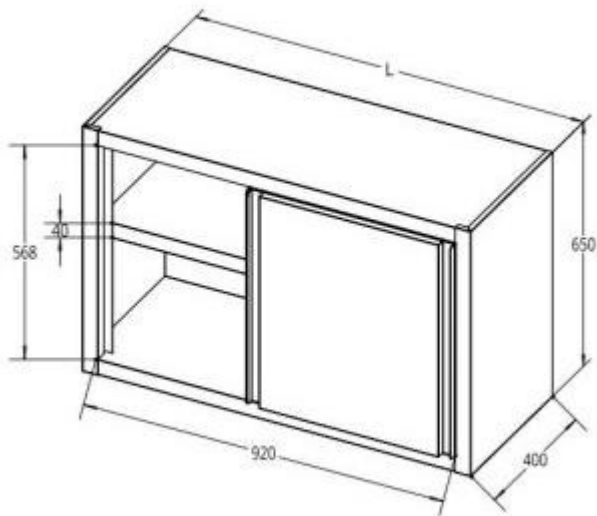
- **Tipología** con puertas correderas
- **Longitud en mm** 1200.000000
- **Profundidad en mm** 400.000000
- **Altura en milímetros** 650.000000



HOLITY.COM



HOLITY.COM



HOLITY.COM

**Armario de pared  
inox 1 estante  
y puertas correderas  
L.120 cm h09\_248**

: con ante scorrevoli  
Longitud en mm: 407 mm  
Profundidad en mm: 400 mm  
Altura en milímetros: 399 mm