



Armario de pared inox con compartimento abierto L. 100 cm h09_252

Armario de pared abierto de acero inoxidable de 1000x400 mm con estante ajustable y refuerzo Omega, ideal para el almacenamiento higiénico en cocinas profesionales.

Este **armario de pared profesional** está fabricado íntegramente en **acero inoxidable**, una elección de material que garantiza los máximos estándares de **higiene** y resistencia mecánica en contextos operativos intensivos. Diseñado para la optimización de los espacios verticales, el armario presenta una **estructura abierta** que facilita el acceso inmediato a utensilios y materias primas, convirtiéndolo en un elemento esencial para la organización de cocinas industriales y laboratorios alimentarios.

Características técnicas

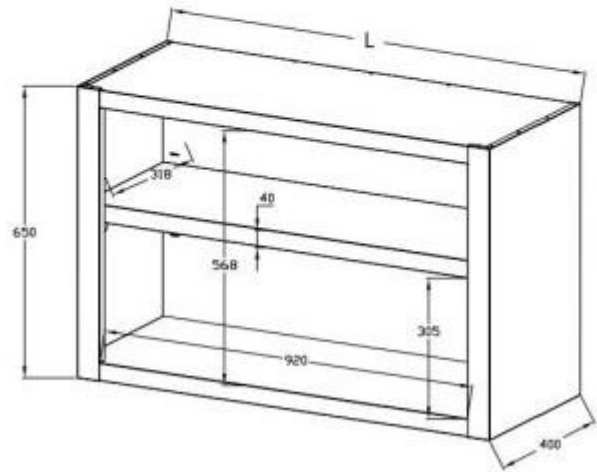
- **Material:** Acero inoxidable de alta resistencia
- **Configuración:** Estructura abierta para acceso rápido
- **Estante:** Intermedio, ajustable en altura y equipado con refuerzo Omega para una mayor capacidad de carga
- **Instalación:** Soportes para montaje en pared incluidos en el suministro
- **Dimensiones:** L. 1000 x P. 400 x h. 650 mm
- **Peso:** 18,7 kg

Imagen meramente indicativa

INFORMACIÓN

- **Tipología** compartimentos abiertos
- **Longitud en mm** 1000.000000
- **Profundidad en mm** 400.000000
- **Altura en milímetros** 650.000000

Armario de pared inox con compartimento abierto L. 100 cm h09_252



Armario de pared inox con compartimento abierto L. 100 cm h09_252

: vani a giomo

Longitud en mm: 407 mm

Profundidad en mm: 400 mm

Altura en milímetros: 399 mm