



Armario de pared inox con puertas correderas L. 140 cm h09_249

Armario de pared profesional en acero inoxidable de 140x40 cm con puertas correderas de doble panel y estante reforzado, ideal para la higiene en cocinas HoReCa.

El **armario de pared de acero inoxidable** representa una solución indispensable para la organización de los espacios en las **cocinas profesionales**, en los laboratorios alimentarios y en las estructuras hoteleras. Diseñado para resolver los problemas críticos relacionados con el almacenamiento en entornos con alta carga de trabajo, este complemento de mobiliario garantiza la máxima protección del contenido contra el polvo y los vapores. El uso de materiales **antibacterianos y anticorrosivos** asegura una superficie inerte, fundamental para mantener los estándares higiénicos exigidos por los protocolos sanitarios, facilitando al mismo tiempo las operaciones de desinfección diaria.

Características técnicas

- Estructura fabricada íntegramente en **acero inoxidable** de alta resistencia.
- Dimensiones totales: **L. 1400 x P. 400 x h. 650 mm.**
- Configuración con **puertas correderas de doble panel** para un movimiento fluido y silencioso.
- Equipamiento interno: **estante regulable** en altura para la máxima flexibilidad de carga.
- Sistema de **refuerzo en Omega** en el estante interno para prevenir flexiones y aumentar la capacidad de carga.
- Instalación facilitada mediante **soportes de montaje en pared incluidos** en el suministro.

Imagen puramente indicativa

INFORMACIÓN

- **Tipología** con puertas correderas
- **Longitud en mm** 1400.000000
- **Profundidad en mm** 400.000000
- **Altura en milímetros** 650.000000

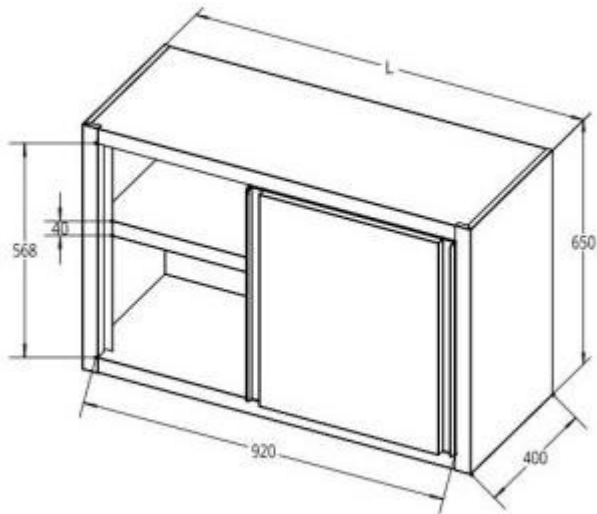
Armario de pared inox con puertas correderas L. 140 cm h09_249



HOLITY.COM



HOLITY.COM



HOLITY.COM

Armario de pared inox con puertas correderas L. 140 cm h09_249

: con ante scorrevoli
Longitud en mm: 407 mm
Profundidad en mm: 400 mm
Altura en milímetros: 399 mm