



Armario de pared inox puertas correderas L.100 cm h09_247

Armario de pared profesional de acero inoxidable, 1000x400x650 mm, con puertas correderas tamboradas y estante ajustable reforzado para cocinas y laboratorios.

Este **armario de pared profesional** está diseñado para el almacenamiento higiénico y la organización de instrumentos, vajilla o alimentos en entornos HoReCa. Realizado íntegramente en **acero inoxidable**, ofrece una solución robusta para restaurantes, bares, hoteles y comedores, resolviendo los problemas de espacio y garantizando el máximo cumplimiento de las normas higiénicas. La estructura suspendida permite liberar las superficies de trabajo, manteniendo el equipo disponible pero protegido.

Características técnicas

- **Dimensiones:** L. 1000 x P. 400 x h. 650 mm
- **Peso:** 27,2 kg
- **Material:** Estructura de acero inoxidable resistente a la corrosión
- **Sistema de cierre:** Puertas correderas tamboradas para optimización del espacio
- **Organización interna:** Estante intermedio ajustable en altura
- **Refuerzo:** Estante con perfil en Omega para incrementar la capacidad de carga
- **Instalación:** Incluye soportes de montaje en pared dedicados

Imagen puramente indicativa

INFORMACIÓN

- **Tipología** con puertas correderas
- **Longitud en mm** 1000.000000
- **Profundidad en mm** 400.000000
- **Altura en milímetros** 650.000000

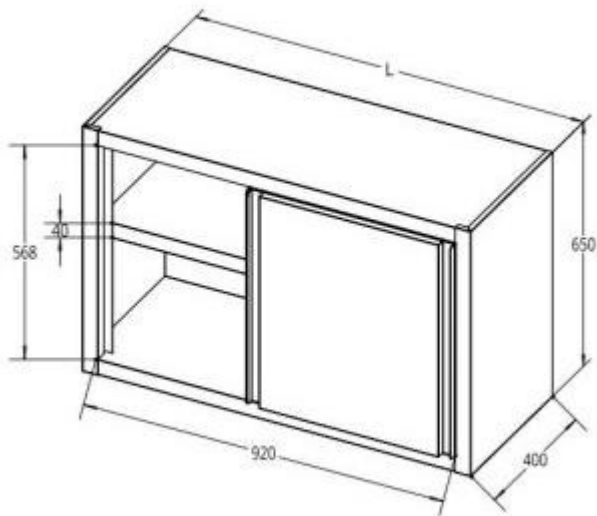
Armario de pared inox puertas correderas L.100 cm h09_247



HOLITY.COM



HOLITY.COM



HOLITY.COM

Armario de pared inox puertas correderas L.100 cm h09_247

: con ante scorrevoli
Longitud en mm: 407 mm
Profundidad en mm: 400 mm
Altura en milímetros: 399 mm