



## Banco de 3 plazas con respaldo de rejilla h933\_06

Banco de oficina de 3 plazas para sala de espera. Dimensiones: L. 150 x P. 70 x h. 76 cm. Doble respaldo de malla de nylon y asiento de plástico.

Este banco de tres plazas para sala de espera está pensado para entornos como oficinas y despachos profesionales, con un diseño moderno y funcional. La estructura del respaldo está fabricada en polipropileno negro moldeado por inyección, un material altamente duradero y totalmente reciclable, lo que le confiere una reducida huella ecológica. El respaldo está hecho de malla de nailon acrílico doble, un tejido ligero de 285 g/m<sup>2</sup> y 0,7 mm de grosor, que ofrece comodidad y transpirabilidad.

El asiento, también de polipropileno reciclable, está moldeado por inyección de plástico para garantizar un asiento cómodo y duradero. La base del banco tiene patas en forma de V fabricadas en tubo de acero pintado con pintura epoxi en color gris RAL 9006, lo que le confiere estabilidad y robustez.

La barra central, con un perfil rectangular de 80 x 40 mm y un grosor de 3 mm, proporciona solidez y soporte estructural adicional, haciendo de este banco una opción ideal para espacios públicos y profesionales que requieren durabilidad y diseño contemporáneo.

### Especificaciones Técnicas:

- Dimensiones: L. 150 x P. 70 x h. 76 cm
- Materiales del respaldo: estructura de polipropileno negro moldeado por inyección, 100% reciclable; respaldo de doble malla de nylon acrílico, verde
- Material del asiento: polipropileno 100% reciclable
- Color del asiento negro
- Asientos: 3
- Base con patas en forma de V de tubo de acero pintado con pintura epoxi gris RAL 9006
- Barra central de 80 x 40 mm y 3 mm de grosor
- Patas en forma de V invertidas

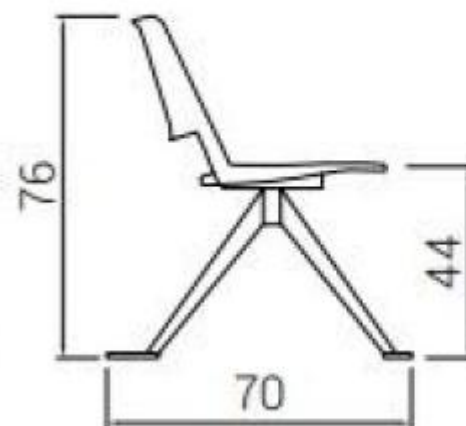
\*Imágenes meramente indicativas.

\*Previo presupuesto el banco se puede complementar con un cargador USB

- Ancho en milímetros 1500.0000
- Profundidad en milímetros 700.0000
- Altura en milímetros 760.0000
- Material Material plástico
- Plazas 3

**HOLITY.COM**

Banco de 3 plazas con respaldo de rejilla h933\_06



**HOLITY.COM**

**HOLITY.COM**

**Banco de 3  
plazas con respaldo  
de rejilla h933\_06**

- : 401 mm
- : 400 mm
- : 399 mm
- : Materiale plastico
- : 3