



Carro de servicio 2 estantes en laminado h684_54

Carro de servicio profesional en tubo cromado y madera laminada, 89x47x92 cm, equipado con 4 ruedas giratorias y parachoques antimarcha.

El carro de servicio **h684_54** es una solución versátil y elegante diseñada para optimizar las operaciones de transporte y distribución en contextos profesionales. La combinación entre la **estructura en tubo redondo cromado** de alta resistencia y los **estantes en madera laminada** garantiza una estabilidad estructural superior unida a un diseño sobrio, adecuado para la integración en ambientes abiertos al público. Gracias al sistema de desplazamiento integrado, el carrito resuelve las necesidades de logística ligera interna, asegurando fluidez y protección de las superficies.

Características técnicas

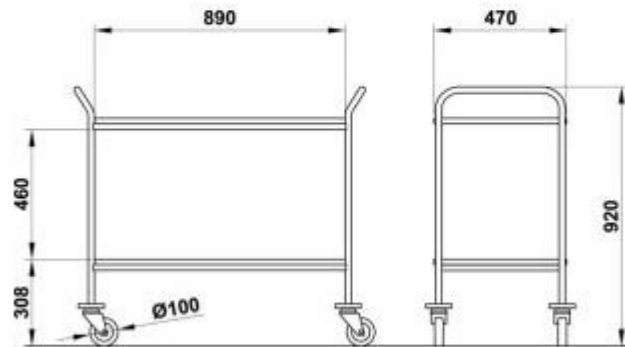
- Estructura: Tubo redondo cromado
- Estantes: 2 estantes en madera laminada
- Movilidad: 4 ruedas giratorias Ø 100 mm
- Seguridad: 4 parachoques angulares antimarcha de serie
- Dimensiones totales: L.890 x P.470 x Al.920 mm

Opcional: Es posible solicitar acabados personalizados para los estantes previo presupuesto dedicado. Se especifica que las barandillas de protección no están incluidas en la configuración estándar.

Imagen puramente indicativa

INFORMACIÓN

- Número de estantes 2
- Longitud en mm 890.000000
- Profundidad en mm 470.000000
- Altura en milímetros 920.000000



Carro de servicio
2 estantes en
laminado h684_54

Número de estantes: 2