



Carro de servicio para restauración h438_234

Carro de servicio profesional en aluminio y plástico, 892x505x1036 mm. Tres estantes con capacidad diferenciada para recogida y transporte de vajilla.

El carro de servicio **h438_234** es una solución técnica diseñada para optimizar la operatividad dentro de restaurantes, hoteles y entornos HoReCa. La estructura combina la ligereza del **aluminio** con la resiliencia del **plástico**, ofreciendo una herramienta manejable pero robusta para el transporte de platos, equipamiento o para las operaciones de recogida de mesas en sala.

La ergonomía está garantizada por las dobles asas de empuje integradas y el sistema de movilidad basado en cuatro ruedas pivotantes, que permiten cambios de dirección fluidos incluso a plena carga.

Características técnicas

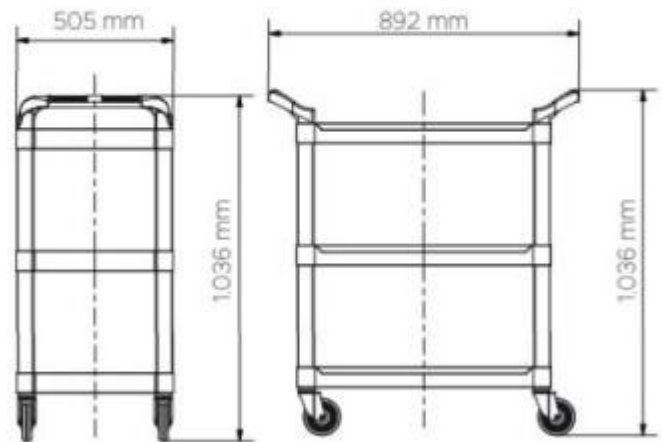
- **Dimensiones totales:** L 892 x P 505 x h 1036 mm
- **Materiales:** Estructura portante en aluminio y estantes en plástico de alta densidad
- **Configuración:** 3 estantes planos
- **Movilidad:** 4 ruedas autodireccionables
- **Capacidad de carga estantes superiores:** 10 kg por cada estante
- **Capacidad de carga estante inferior:** 40 kg
- **Accesorios incluidos:** Asas de empuje ergonómicas

Imagen puramente indicativa

INFORMACIÓN

- **Número de estantes** 3
- **Longitud en mm** 892.000000
- **Profundidad en mm** 505.000000
- **Altura en milímetros** 1036.000000
- **Puntos de fuerza** Para desechos
- **Estantes** 3

Carro de servicio para restauración h438_234



Carro de servicio
para restauración h438_234