



Columpio para parque infantil de doble asiento h35111

Columpio doble de aluminio para parques públicos, dimensiones 327.5x148.1 cm, asientos planos y certificación EN1176 para uso intensivo en exteriores.

El columpio h35111 es una estructura recreativa profesional diseñada para la instalación en áreas de juego públicas y colectivas. Realizada íntegramente en **aluminio tratado**, la estructura responde a la necesidad de durabilidad extrema en contextos exteriores, eliminando los problemas relacionados con la oxidación o el deterioro biológico típico de la madera. La configuración de **doble asiento plano** permite el uso simultáneo por parte de dos usuarios, optimizando los flujos de juego en espacios de alta concurrencia como escuelas y parques municipales.

Características técnicas

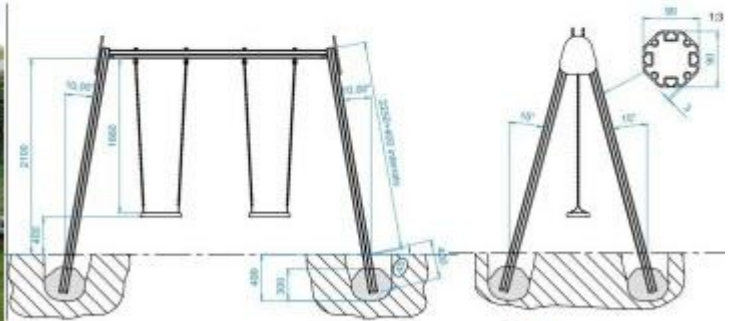
- **Dimensiones totales:** L327.5 x P148.1 x H225 cm
- **Material estructural:** Aluminio con tratamientos específicos para resistir los agentes atmosféricos
- **Tipo de asientos:** Doble asiento plano de alta resistencia
- **Rango de edad:** Adecuado para niños de 0 a 12 años
- **Sistema de fijación:** Instalación mediante enterramiento de los postes 40 cm en el suelo
- **Cumplimiento normativo:** Diseñado según las normas EN1176-1:2017 y EN1176-2:2017
- **Certificación:** Producto con marca TÜV

Imagen puramente indicativa

INFORMACIÓN

- **materiale** metal
- **Tipología columpio** Doble
- **Altura en milímetros** 2250.0000
- **Profundidad en milímetros** 1481.0000
- **Ancho en milímetros** 3275.0000

Columpio para parque infantil de doble asiento h35111



Columpio para parque infantil de doble asiento h35111

: metallo

Tipología columpio: Doble

