



## Fregadero de acero inoxidable con espacio para lavavajillas L. 120 cm h09\_240

Fregadero profesional de un seno en acero inoxidable AISI 304, 1200x700 mm, con estante inferior reforzado y peto posterior contra salpicaduras.

Este **fregadero profesional** está diseñado para garantizar los máximos estándares de higiene y solidez en entornos operativos intensivos como cocinas industriales y laboratorios. La estructura, fabricada íntegramente en **acero inoxidable**, integra una encimera y un seno en **acero AISI 304**, material de elección por su resistencia al desgaste y a la corrosión química. La configuración optimiza el espacio de trabajo gracias a la combinación de un amplio seno lateral y un plano de apoyo inferior, ideal para el almacenamiento de equipos y detergentes.

### Características técnicas

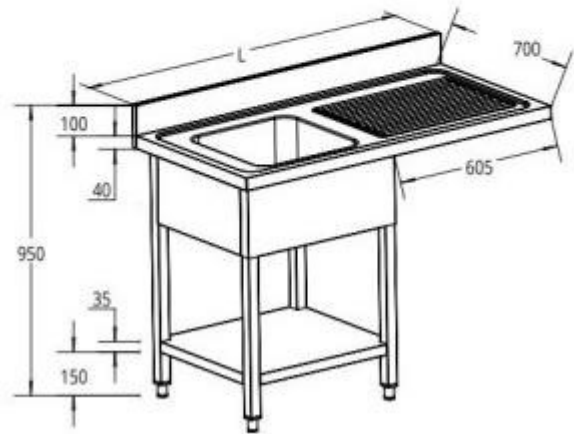
- **Dimensiones totales:** L. 1200 x P. 700 x h. 950 mm
- **Material de encimera y seno:** Acero inoxidable AISI 304
- **Material de la estructura:** Acero inoxidable
- **Peso total:** 22,3 kg
- **Configuración del seno:** 1 seno posicionado en el lado izquierdo de la estructura
- **Dimensiones del seno:** 400 x 500 x 250 mm
- **Peto posterior:** Altura 100 mm para protección mural
- **Estante inferior:** 1 estante con refuerzo en Omega para cargas pesadas
- **Ajuste:** Pies ajustables para la nivelación de la estructura
- **Accesorios incluidos:** Válvula de desagüe y rebosadero

*Imagen puramente indicativa*

### INFORMACIÓN

- **Tipología** sobre patas
- **punti di forza** Compartimento del lavavajillas

Fregadero de acero inoxidable con espacio para lavavajillas L. 120 cm h09



**Fregadero de acero  
inoxidable con espacio  
para lavavajillas L.  
120 cm h09 240**

: 1  
: su gambe