



Fregadero de acero inoxidable con hueco para lavavajillas L. 140 cm h09_241

Fregadero en voladizo de acero inoxidable AISI 304, cubeta a la izquierda, hueco para lavavajillas y estante reforzado. Dimensiones 1400x700x950 mm para uso profesional.

El **fregadero de acero inoxidable en voladizo** está diseñado para responder a las rigurosas exigencias de higiene y funcionalidad de las cocinas profesionales. La configuración inteligente permite optimizar el flujo de trabajo gracias a la integración de un puesto de lavado manual y un espacio dedicado para la inserción de maquinaria bajo encimera. Fabricado con materiales resistentes a la corrosión, garantiza una larga vida útil incluso en ambientes de alta humedad.

Características técnicas

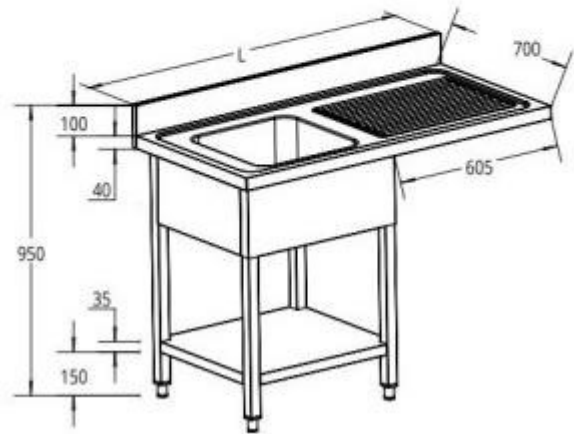
- **Material de la estructura:** acero inoxidable AISI 304
- **Configuración:** 1 cubeta posicionada en el lado izquierdo
- **Hueco técnico:** predispuesto para la inserción de lavavajillas
- **Encimera:** equipada con peto posterior de 100 mm para protección de la pared
- **Dimensiones de la cubeta:** 600 x 500 x 300 mm
- **Estabilidad:** estante inferior con refuerzo estructural en Omega
- **Regulación:** pies niveladores para superficies irregulares
- **Accesorios incluidos:** válvula de desagüe y dispositivo rebosadero
- **Dimensiones totales:** L. 1400 x P. 700 x h. 950 mm
- **Peso total:** 26,9 kg

Imagen puramente indicativa

INFORMACIÓN

- **Tipología** sobre patas
- **punti di forza** Compartimento del lavavajillas

Fregadero de acero inoxidable con hueco para lavavajillas L. 140 cm h09_1



HOLITY.COM

HOLITY.COM

**Fregadero de acero
inoxidable con hueco
para lavavajillas L.
140 cm h09_241**

: 1
: su gambe