



Portatoallas en aro h33_110

Portatoallas en aro. Largo: 195 / Profundidad: 50 / Alto: 210

Elegante gancho portatoallas en aro de latón cromado. Fácil de montar, útil para decorar baños de hotel con refinamiento gracias a su atractiva forma circular.

Características técnicas:

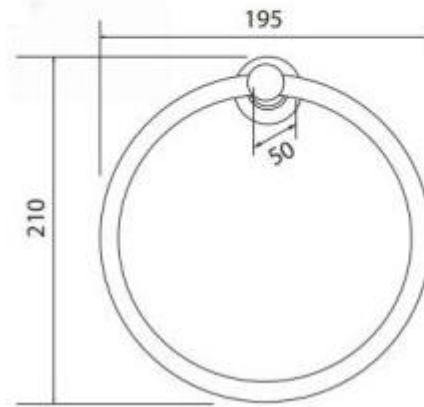
- Material: Latón cromado
- Fácil montaje y mantenimiento
- Tornillería de acero inoxidable incluida

INFORMACIÓN

- **Largo en milímetros** 195.0000
- **Profundidad en milímetros** 50.0000
- **Altura en milímetros** 210.0000



HOLITY.COM



HOLITY.COM

Portatoallas en aro h33_110

- : 407 mm
- : 400 mm
- : 399 mm