



Báscula para bebés h634_27

Báscula para bebés con pantalla LCD. Capacidad máxima: 10/20 kg. División: 5/10 g.

Báscula para pesaje de recién nacidos, ideal para uso en consultorios médicos, clínicas y hospitales. De fácil e intuitivo uso y provista de pantalla LCD retroiluminada que permite visualizar clara e inmediatamente el peso. Equipada con plataforma de pesaje de poliéster cuya forma ovalada garantiza la máxima seguridad y precisión. Esta báscula puede funcionar tanto con batería como mediante conexión a la corriente eléctrica.

Características técnicas:

- Dimensiones: L.55 x P.40.7 x h.13.5 cm
- Dimensiones de la plataforma de pesaje: 55 x 30 cm
- Capacidad máxima: 10/20 kg
- División: 5/10 g
- Intervalo de tara: -20 kg
- Clase OIML: III
- Pantalla LCD retroiluminada
- Fuente de alimentación: 100 ÷ 240 V AC 50 / 60 Hz
- Batería interna recargable
- Duración de la batería: 8 horas
- Certificado de conformidad con las normativas EC93/42/EEC
- Memoria ALIBI incorporada para registro automático de copias de mediciones y vista previa, copia y archivo de datos
- Procedimientos GLP

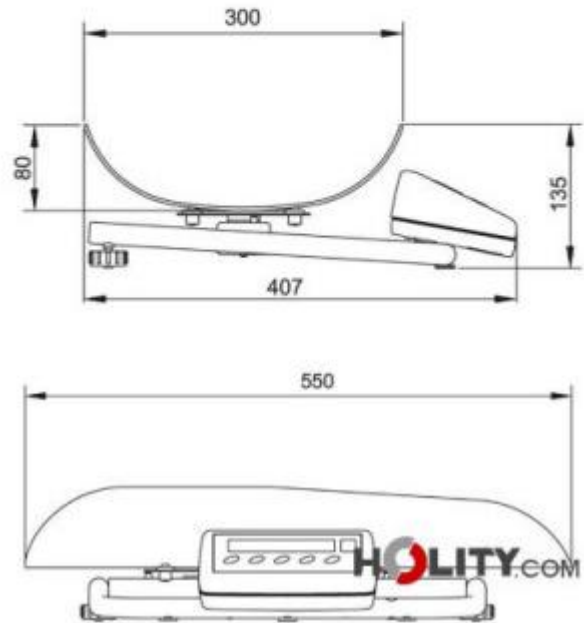
INFORMACIÓN

- **Capacidad de carga** 10/20 kg
- **División** 0.005/0.01 kg
- **Ancho en milímetros** 550.0000
- **Profundidad en milímetros** 407.0000
- **Altura en milímetros** 135.0000

Báscula para bebés h634_27



HOLITY.COM



Báscula para bebés h634_27

- : 10/20 kg
- : 0.005/0.01 kg
- : 401 mm
- : 400 mm
- : 399 mm