



Mesa de acero inoxidable para cafetera con estantes a la izquierda h418_141

Estación para cafeteras en acero inoxidable AISI 304 (1000x600 mm) con cajón picamarro integrado, peto posterior y estantes laterales abiertos.

Esta **estructura profesional de acero inoxidable AISI 304** está diseñada específicamente para el montaje de estaciones de bar y cafetería. La mesa sirve como una sólida superficie de apoyo para cafeteras profesionales, ofreciendo al mismo tiempo una gestión organizada de los espacios de trabajo gracias a la combinación de compartimentos cerrados, cajones y módulos abiertos. La elección del acero AISI 304 garantiza una **resistencia superior a la corrosión** y una estabilidad estructural indispensable en entornos de alta frecuencia de uso.

Características técnicas

- **Dimensiones:** An. 1000 x Pr. 600 x Al. 1150 mm
- **Material:** Acero inoxidable AISI 304 de alta calidad
- **Encimera:** Equipada con peto posterior (altura 100 mm, profundidad 2 mm)
- **Configuración central:** 2 cajones con tiradores y 2 puertas batientes
- **Gestión de residuos:** 1 cajón picamarro (recoge café) con tirador integrado
- **Módulo lateral:** Superficie de apoyo estructurada en 3 estantes abiertos en el lado izquierdo
- **Higiene:** Esquinas internas redondeadas y bordes redondeados para facilitar la desinfección
- **Ajuste:** Patas de base regulables en altura para un nivelado perfecto
- **Certificaciones:** Marcado CE, conforme a los estándares europeos de higiene y seguridad

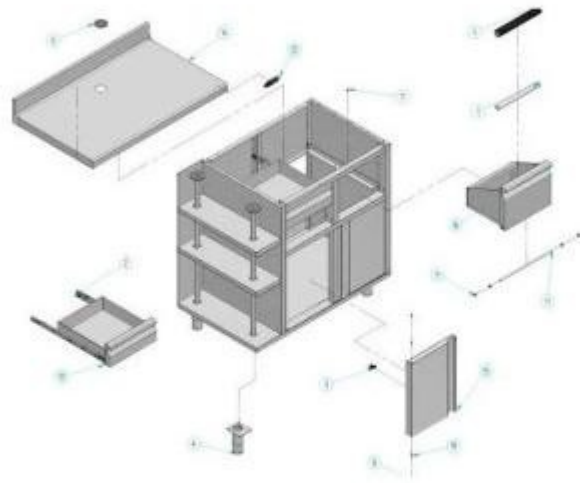
Imagen puramente indicativa

INFORMACIÓN

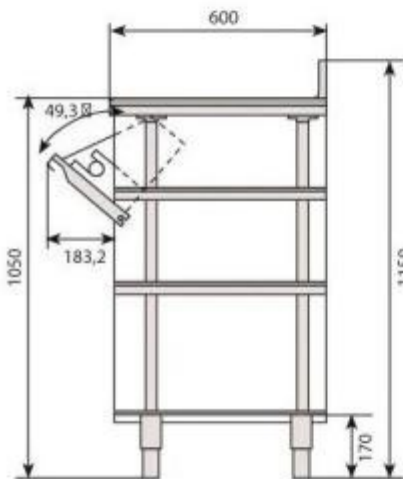
Mesa de acero inoxidable para cafetera con estantes a la izquierda h418_1.



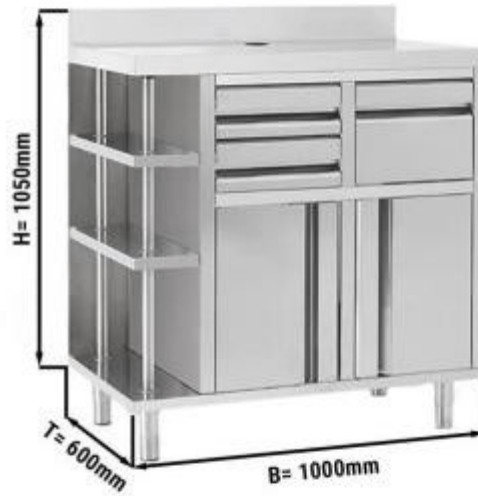
HOLITY.COM



HOLITY.COM



HOLITY.COM



HOLITY.COM