



Mostrador de acero inoxidable para cafeteras con estantes laterales h418_140

Mueble para cafetera de acero inoxidable AISI 304 (1468x600 mm) con tolva picamarros, cajones y compartimentos laterales abiertos para uso profesional.

Este **mueble profesional** ha sido diseñado para ofrecer un soporte sólido y funcional a la cafetera en entornos HoReCa. Fabricado íntegramente en **acero inoxidable AISI 304 de alta calidad**, garantiza una resistencia extrema a la oxidación y al desgaste diario. La estructura integra soluciones inteligentes para la organización del trabajo, como la encimera con peto para el apoyo en pared y una configuración interna y externa estudiada para maximizar la capacidad de almacenamiento en espacios optimizados.

Características técnicas

- **Dimensiones externas:** L. 1468 x P. 600 x h. 1150 mm
- **Material:** Acero inoxidable AISI 304 certificado
- **Encimera de trabajo:** Dotada de peto protector (P. 2 x h. 100 mm)
- **Compartimentos inferiores:** Dos puertas batientes delanteras
- **Sistema de cajones:** Dos cajones con tiradores ergonómicos
- **Gestión de residuos:** Una tolva picamarros dedicada con tirador
- **Organización lateral:** Estantes de apoyo a derecha e izquierda con 3 estantes cada uno (total 6 estantes)
- **Higiene:** Ángulos internos de la estructura redondeados para una limpieza rápida
- **Estabilidad:** Pies de base regulables en altura
- **Conformidad:** Fabricado cumpliendo las directrices en materia de higiene y seguridad, conforme a los estándares alimentarios europeos y dotado de Certificación CE

Imagen puramente indicativa

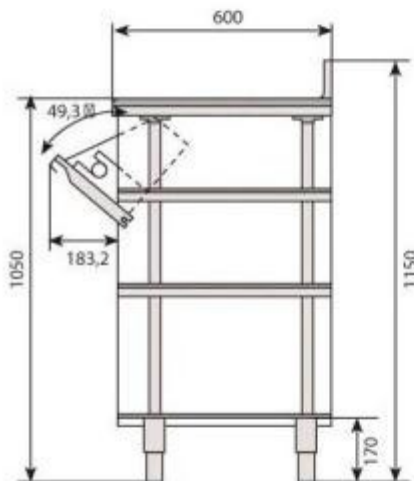
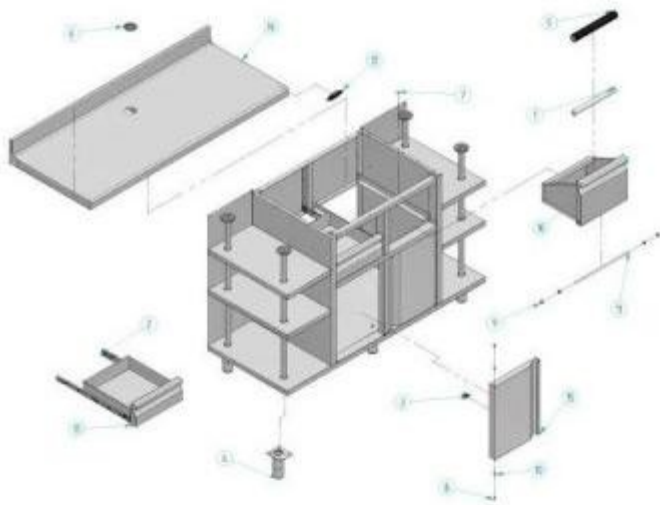
INFORMACIÓN

Mostrador de acero inoxidable para cafeteras con estantes laterales h418_



HOLITY.COM

HOLITY.COM



HOLITY.COM

HOLITY.COM