



## Mueble para máquinas de café con peto L. 82 cm h418\_138

Mueble profesional para máquinas de café en acero inoxidable AISI 304 (820x600x1050 mm). Incluye tolva picamarro y cajones integrados.

El **mueble profesional para máquinas de café** es una solución técnica diseñada para optimizar la operatividad y la ergonomía en las áreas de bar y cafetería. Realizado íntegramente en **acero inoxidable AISI 304**, este complemento de mobiliario garantiza la máxima robustez y una superficie de trabajo higiénica, resolviendo las dificultades relacionadas con la gestión de residuos y la organización de accesorios. Gracias a su equipamiento integrado de compartimentos y tolva, permite configurar una estación de espresso ordenada y eficiente.

## Características técnicas

- Dimensiones de la estructura: L. 820 x P. 600 x h. 1050 mm
- Material de fabricación: Acero inoxidable AISI 304 de alta calidad
- Encimera superior dotada de peto protector (P. 2 x h. 100 mm)
- Compartimentos inferiores: 2 puertas batientes con amplio espacio de almacenamiento
- Sistemas de extracción: 2 cajones y 1 tolva picamarro
- Componentes: Tiradores ergonómicos montados en cajones y tolva
- Higiene: Ángulos internos redondeados para facilitar la limpieza y prevenir acumulaciones
- Base: Patas de acero inoxidable regulables en altura para un nivelado perfecto
- Conformidad: Producto certificado CE, conforme a las directrices europeas en materia de higiene y seguridad alimentaria

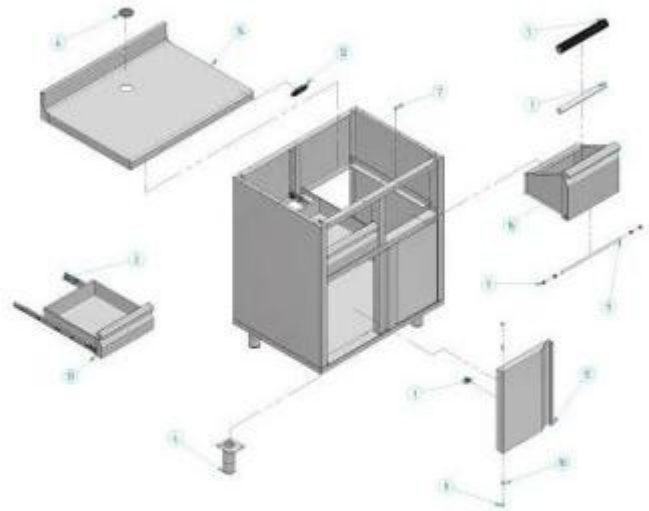
*Imagen meramente indicativa*

## INFORMACIÓN

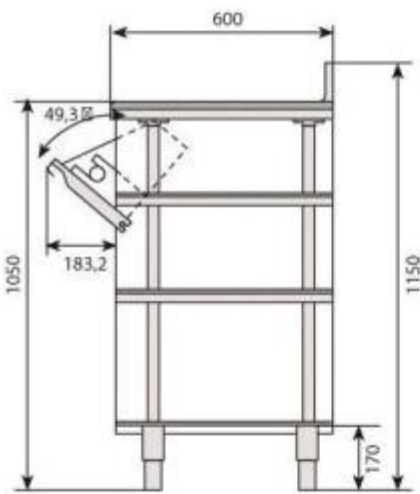
## Mueble para máquinas de café con peto L. 82 cm h418\_138



HOLITY.COM



HOLITY.COM



HOLITY.COM



HOLITY.COM