



HOLITY.COM

Secamanos con sensor electrónico antivandálico h21860

Secamanos eléctrico antivandálico de acero para alta afluencia. Potencia 2350W, activación por sensor y espesor reducido de 100 mm para espacios públicos.

El **secamanos eléctrico profesional h21860** es una solución de alto rendimiento diseñada específicamente para aseos públicos caracterizados por una alta frecuencia de uso. La **robusta estructura antivandálica**, fabricada con un cuerpo exterior de acero de 1,2 mm de espesor, garantiza una resistencia superior a los impactos y una larga durabilidad en contextos no vigilados. El sistema de activación mediante **sensor electrónico** garantiza la máxima higiene, eliminando el contacto físico con el aparato y optimizando el consumo energético.

Características técnicas

- **Material:** Acero con espesor de 1,2 mm
- **Funcionamiento:** Sensor electrónico por infrarrojos
- **Potencia total:** 2350 W
- **Potencia motor:** 250 W
- **Potencia resistencia:** 2100 W
- **Velocidad motor:** 8300 rpm
- **Voltaje:** 220 - 240 V
- **Frecuencia:** 50/60 Hz
- **Nivel de ruido:** 69 dbA
- **Velocidad del aire:** 90 Km/h
- **Temperatura del aire:** 39°C (detectada a 10 cm)
- **Flujo de aire efectivo:** 2400 l/m
- **Tiempo de secado:** 33 segundos
- **Aislamiento eléctrico:** Clase I
- **Grado de protección:** IPX1
- **Dimensiones:** h.269 x L.363 x P.100 mm
- **Peso:** 4 Kg
- **Conformidad:** Directivas CE (73/23 CE)

Acabados disponibles:

- Acero inoxidable AISI 304 satinado
- Acero inoxidable AISI 304 brillante
- Acero blanco

Imagen puramente indicativa

INFORMACIÓN

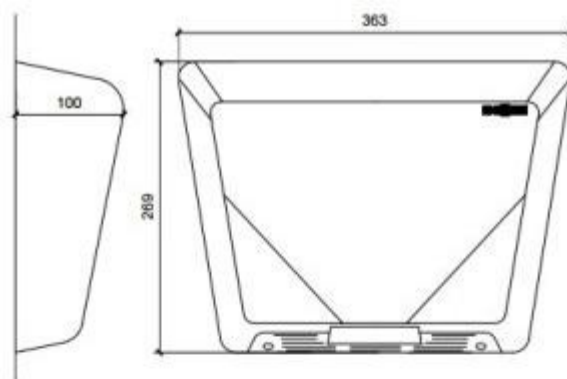
- **accionamiento** célula fotoeléctrica
- **Puntos de fuerza** Los más silenciosos, Los menos ruidosos
- **Tipología** Antivandálico, Tradicionales
- **Material** acero
- **Garantía** 2 años

- **Potencia** 2350 W
- **Potenza in watt** 2350.000000
- **Altura** 26.9 cm
- **Profundidad en mm** 100.000000
- **Ancho en milímetros** 363.000000
- **Altura en milímetros** 269.000000
- **Profundidad** 10 cm
- **Ancho** 36,30 cm
- **Tiempo de secado** 33 sec
- **Color** Más colores

Secamanos con sensor electrónico antivandálico h21860



HOLITY.COM



Secamanos con sensor electrónico antivandálico h21860

- : acciaio
- : 2350 W
- Altura: 26.9 cm
- : 36,30 cm
- : 10 cm
- : 2 anni
- : a fotocellula
- : 33 sec