

**HOLITY.COM**

Soporte para suero con ruedas h442_12

Soporte para suero de acero inoxidable con 4 ganchos y regulación rápida de seguridad. Altura 150-235 cm, ideal para hospitales y asistencia domiciliaria.

El **soporte para suero de acero inoxidable** es un soporte profesional diseñado para garantizar estabilidad y máxima versatilidad en la gestión de terapias de infusión. Desarrollado para responder a las necesidades de **estructuras hospitalarias, clínicas y asistencia domiciliaria**, resuelve la necesidad de un posicionamiento rápido y seguro de las cargas, permitiendo al operador regular la altura con una sola mano gracias al sistema de seguridad integrado.

Características técnicas

- **Material:** Acero inoxidable con componentes de unión en plástico de alta resistencia
- **Configuración:** 4 ganchos de soporte con capacidad de 2 kg cada uno
- **Regulación de altura:** Sistema de seguridad monomanual, rango de 1.500 mm a 2.350 mm
- **Base:** Diámetro 680 mm para una estabilidad óptima
- **Movilidad:** 4 ruedas pivotantes con diámetro de 80 mm
- **Componentes estéticos:** Partes de plástico en color azul
- **Conformidad:** Estándar DIN EN 60601 para la seguridad eléctrica

Imagen puramente indicativa

INFORMACIÓN

- **Altura** 150-235
- **Material** acero
- **Número de ganchos** 4

Soporte para suero con ruedas h442_12



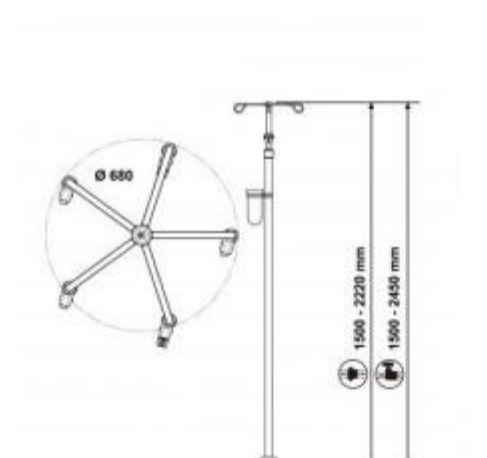
HOLITY.COM



HOLITY.COM



HOLITY.COM



HOLITY.COM

Soporte para suero con ruedas h442_12

- : acciaio
- : 150-235
- : 4